

EXTRAIT DU REGISTRE DES ARRETES DU MAIRE

ARRETE DE REGLEMENTATION DE LA CIRCULATION ET DU STATIONNEMENT DANS LES VOIES DE MESNIL-ROC'H

TITRE D'OCCUPATION VALANT PERMISSION DE VOIRIE

Le Maire de la Commune de MESNIL-ROC'H (Ille-et-Vilaine),

Vu, le Code Général des Collectivités Territoriales,

Vu, le Code de la Route,

Vu, l'arrêté du 24 novembre 1967 modifié, relatif à la signalisation routière,

Considérant que, pour des raisons de sécurité et en regard des travaux sur voirie pour la modification du réseau électrique réalisés par l'entreprise VEZIE de St Domineuc, il y a lieu de réglementer la circulation et le stationnement, sur le domaine public communal de Mesnil-Roc'h.

A R R E T E

Article 1er :

Du 11/04/2024 à 9 heures, au 25/04/2024, à 17 heures en raison des travaux sur voirie pour la modification du réseau électrique réalisés par l'entreprise VEZIE de St DOMINEUC pour le compte de Mme DALLEAU, des mesures de sécurité pourront être mises en place à savoir,

- Chaussée rétrécie
- Stationnement interdit au droit du chantier
- Protection pour les piétons circulant près du chantier.
- Circulation alternée par feux ou panneaux prioritaires B15 C18

Ces mesures seront mises en place par l'entreprise VEZIE

Lieu d'intervention :

- 54 rue de la libération – Saint Pierre De Plesguen - 35720 Mesnil Roch

Article 2 :

A l'issue des travaux réalisés dans les règles de l'art, l'occupant a l'obligation de restituer l'ouvrage dans un état conforme à la réglementation en vigueur. Un PV de fin de travaux au format numérique devra être transmis au service voirie de la commune de Mesnil Roc'h.

La présente autorisation ne dispense pas le pétitionnaire de vérifier auprès du guichet unique la présence de canalisations et d'adresser aux gestionnaires de réseaux concernés une déclaration de projet de travaux (D.T.).

Article 3 :

Le Maire est chargé de l'exécution du présent arrêté,

Qui sera transmis à :

- Monsieur le Sous – Préfet de Saint Malo
- Monsieur le Commandant de la Gendarmerie de Combourg,

Et notifié à :

- L'entreprise VEZIE (M.VOISIN)



FAIT A MESNIL-ROC'H,

Le 09/04/2024

Mme Le Maire

Christelle BROSELLIER

Pour le Maire empêché, par délégation

Parson

C. PARON

Le demandeur Particulier service public maître d'ouvrage ou conducteur d'opération entreprise

Nom VOISIN Prénom : **PIERRE**
Société VEZIE Représenté par :
 Adresse Numéro : Extension : Nom de la voie : **ZA du bois du travail**
 Code postal : **35190** Localité : **ST DOMINEUC** Téléphone **07 84 28 22 12**
 Courriel : **Pvoisin@vezie.fr**

Si le bénéficiaire est différent du demandeur
 Nom : Prénom :
 Adresse Numéro : Extension : Nom de la voie :
 Code postal : Localité : Téléphone :
 Courriel :

Localisation du site concerné par la demande
 Voie concernée : Route départementale **D637** Hors agglomération en agglomération
 Point de repère (PR) routier d'origine : Extension : Point de repère (PR) routier de fin : +
 Adresse Numéro : Extension : Nom de la voirie/diff. : **54 rue de la libération**
 Code postal : **35720** Commune : **MESNIL ROCH**

Demande d'alignement
 Oui Non En agglomération : Hors agglomération
 Référence cadastrale : Section(s) : Parcelle(s) : Commune :
 Nature et date des travaux (1)

Posé de compteur / branchement aux réseaux	Posé de clôtures	Posé de portail (portillon)	Plantations
Alignement	oui <input type="checkbox"/> non <input type="checkbox"/>	oui <input type="checkbox"/> non <input type="checkbox"/>	oui <input type="checkbox"/> non <input type="checkbox"/>
En retrait de l'alignement mètres mètres mètres

Dépot ou stationnement (2) Saillie ou surplomb (2) Aménagement d'accès (2) Ouvrages divers (1)
 Station service Renouvellement Création
 Autres :
 Date prévue de début des travaux **11/04/2024** Durée des travaux (en jours calendaires) **2 semaines**
 Les travaux sont inscrits au calendrier de coordination des travaux sur routes départementales Oui Non Année :

Nota : Pour connaître la délimitation du domaine public routier au droit d'une propriété riveraine, il faut remplir la partie demande d'alignement ci-dessus.

(1) Compléter le cadre ouvrages divers (2) Compléter le cadre correspondant

Dépot ou stationnement (2)
 Demande initiale Prolongation Référence du permis de stationnement :
 Nature du dépôt ou stationnement : Matériaux Berne Gue Echarfaudage
 Autres (à préciser) :

Saillie ou surplomb (3)
 Largeur : de la voie mètres des trottoirs mètres de la saillie mètres hauteur sous saillie mètres

Aménagement d'accès (2)
 Avec franchissement de fosse : Diamètre de la buse mètres de la saillie mètres
 Distance par rapport à l'axe de la chaussée mètres Nature de la buse (type de matériau) :
 Sans franchissement de fosse : Diamètre de l'aménagement mètres

Travaux sur réseaux (électricité, eau, pétrole)
 Première demande Renouvellement
 Travaux sur ouvrages existants Installation nouvelle
 Réseaux aériens ou souterrains ou branchement :
 Eau potable Eaux pluviales GDF
 Eaux usées EDF Autres (à préciser) :
 Tranchée longitudinale Sous voirie mètres Opérateurs réseaux
 Tranchée transversable Sous accotement ou trottoirs mètres
 Forçage mètres
 Aménagement de surface ou équipements :
 Stationnement Arrêt de bus Passage supérieur ou inférieur Équipement de la route
 Autres (à préciser)

Pièces jointes à la demande
 Afin de permettre et faciliter la compréhension et l'instruction du dossier, la demande d'autorisation est accompagnée des pièces suivantes détaillées par nature de travaux.

- 1- Pour toute demande
 - Plan de situation 1/10 000 ou 1/20 000 Plan de localisation précis 1/1 000 ou 1/2 000 (3) Photos
- 2- Pièces complémentaires par nature de demande
 - 2a - Clôtures/portails/Plantations/Dépot ou stationnement/surplomb
Coups longitudinaux et transversales indiquant l'emprise occupée du domaine public 1/50
 - 2b - Aménagement d'accès/ouvrages divers implantés sur le domaine public routier
Plan des ouvrages projetés 1/200 ou 1/500 Cahiers des coupes techniques de tranchées 1/50
Plan de détails de franchissement des points singuliers 1/50
 - 2c - Station service : Plan d'implantation des postes avec signalisation de police 1/200 ou 1/500


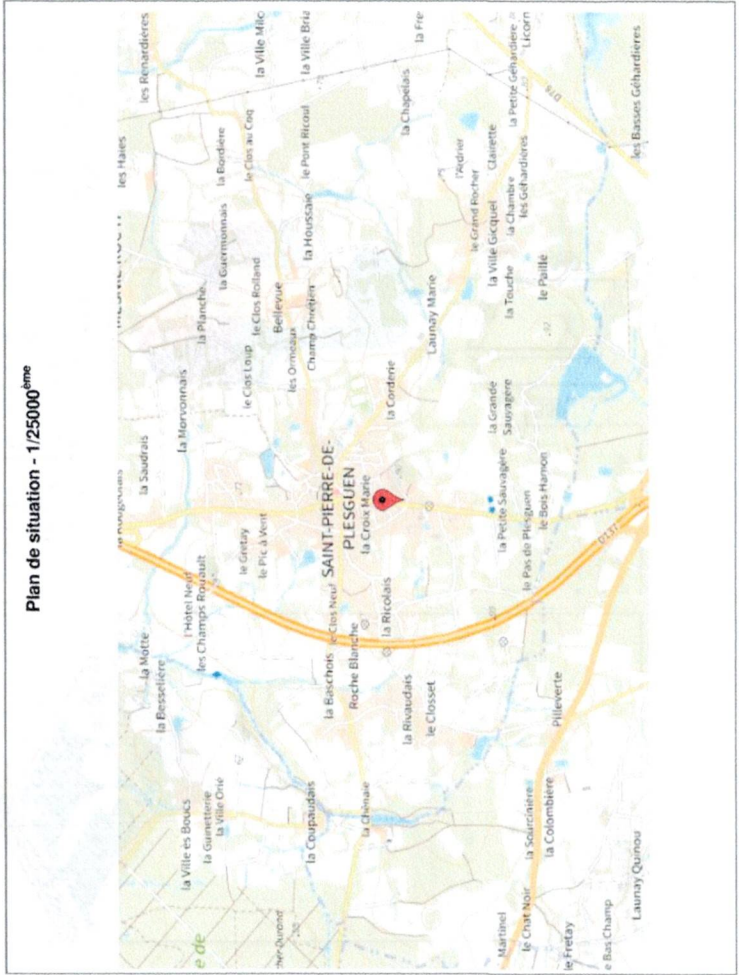
Je certifie de l'exactitude des informations fournies
 Fait à : **ST DOMINEUC** Le : **08/02/2024**
 Nom : **VOISIN** Prénom : **PIERRE** Qualité : **CHARGE D'AFFAIRES**

(3) Extrait cadastral ou équivalent

Affaire Enedis 71457570	DÉPARTEMENT ILLE ET VILAINE
PDL 50018166220409	COMMUNE MESNIL ROC H SAINT-PIERRE-DE-PLESGUEN
Affaire liée	ÉTUDE TECHNIQUE ADRESSE 54 RUE DE LA LIBERATION
POSTE 353208P0031 LIBERATION 2	DIPÔLE 353208000013

INTERLOCUTEURS	NOM	CONTACT	EMAIL
Client	Mme DALLEAU Tiphaine	06 68 99 37 12	dalleau.tiphaine@orange.fr
Intélocuteur technique			
Autre			
Prestataires Enedis			

ENEDIS Enedis
 Agence Raccordement Particuliers et Professionnels Bretagne
 64 Boulevard Voltaire
 35000 RENNES

Photos des travaux envisagés

Identifiant Branchement A - A1a



Travaux à charge du Prestataire Enedis		Travaux à charge du Client (demandeur)	
Branchement Souterrain repris sur boîte	Pose de coffret(s) en saillie.	Pose d'un fourreau TPC rouge Ø 75mm min) en domaine privé	Pour la mise en service du Compteur Enedis il faut :
Terrassement : 2m en type 2		Pose et raccordement du câble entre le coffret de comptage et le tableau de l'abonné.	Avoir souscrit en contrat de fourniture d'électricité auprès de votre fournisseur.
Poser une grille de repliage.			Obtention du "CONSUEL".
DI en Type 2			

Branchement de type 2

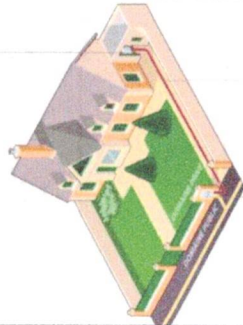
Le brachement de type 2 est obligatoire lorsque la longueur du câble de brachement en zone provisoire est supérieure à 30 mètres.

En plus du coffret de brachement, un deuxième coffret comprenant le disjoncteur de brachement et le compteur doit être installé en limite de domaine public.

Le point de livraison est situé aux bornes aval du disjoncteur de brachement.

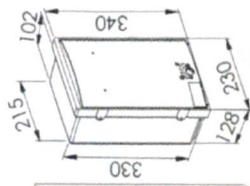
Reportez-vous page 15 pour le détail des travaux à réaliser.

Le service repère de coupe d'urgence à proximité des cabanons de report-travaux livré par votre fournisseur.



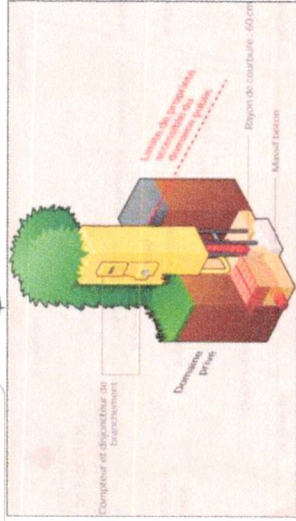
Quelques coffrets de brachement sont disponibles en complément de type 2 standard, pour les branchements provisoires de type 2.

Le câble électrique de brachement est posé en zone provisoire, à l'extérieur du domaine public.

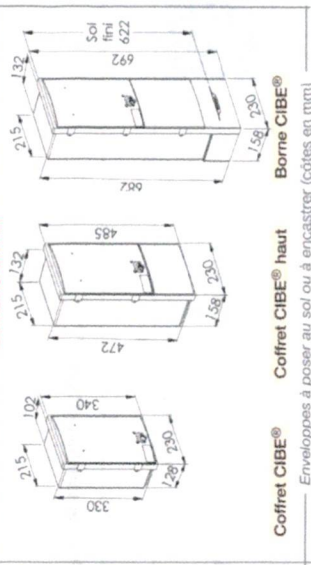


Ce que Enedis doit faire

- Installer le disjoncteur de brachement et le compteur de brachement dans le coffret de brachement.
- Si votre boîte de distribution est installée en zone publique, installer le compteur de brachement et le disjoncteur de brachement dans le coffret de brachement.



Dimensionnel



Coffret CIBE® haut Coffret CIBE® Enveloppes à poser au sol ou à encâstrer (côtes en mm)

